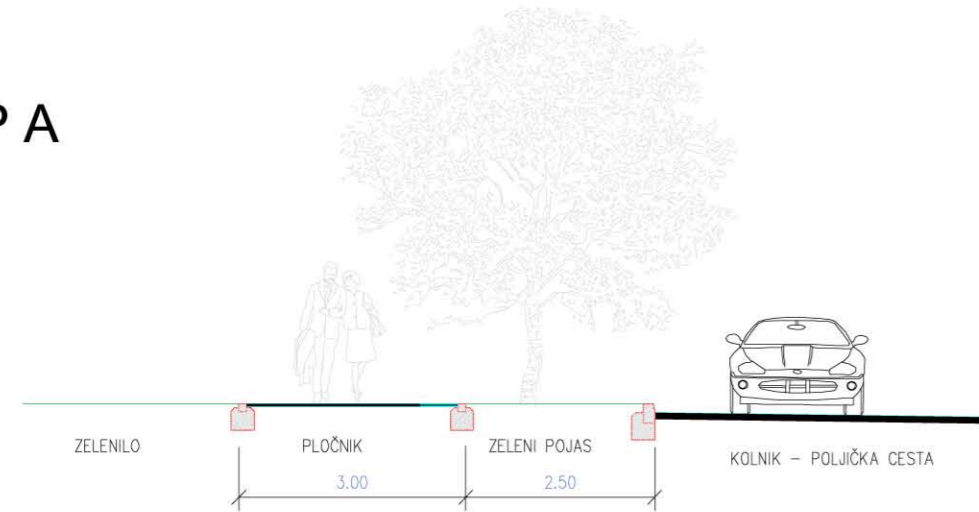
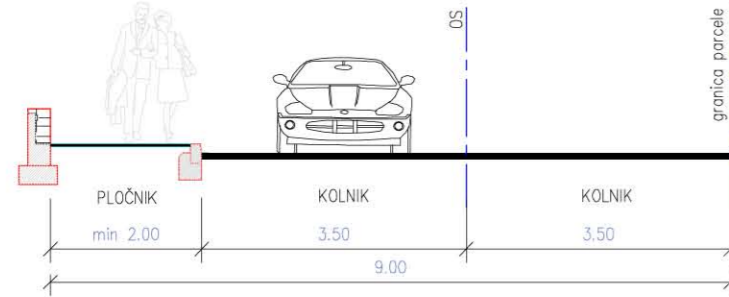


KARAKTERISTIČNI POPREČNI PRESJECI

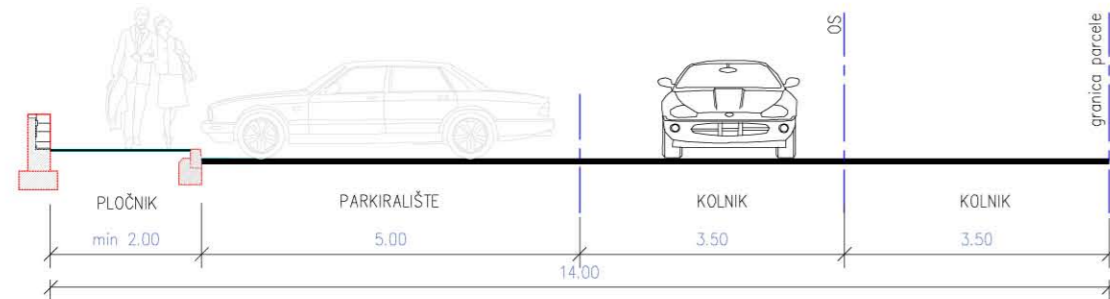
TIP A



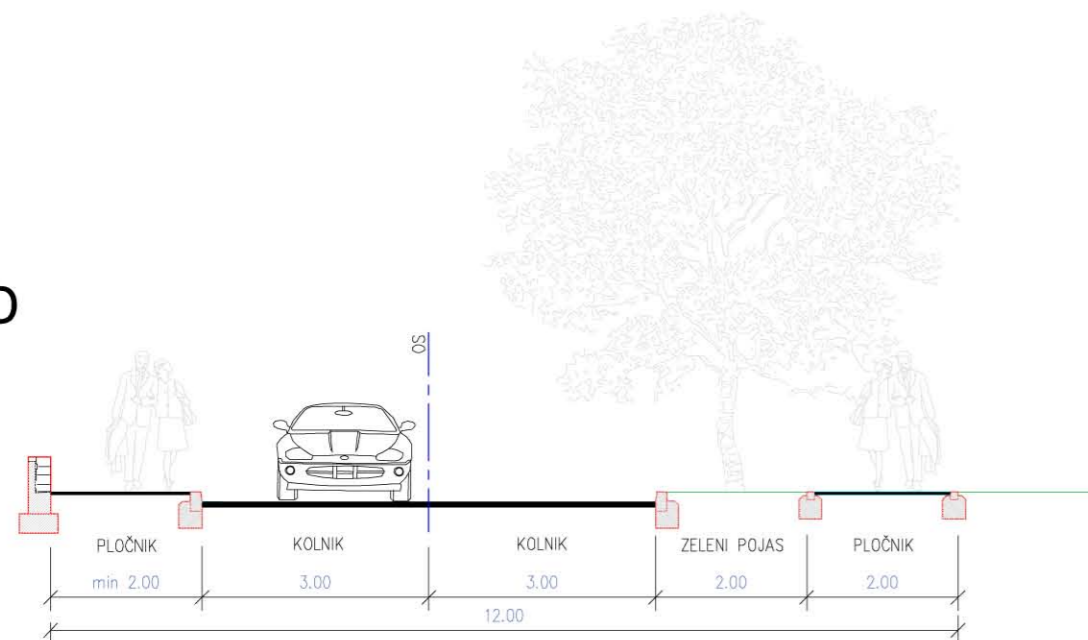
TIP B



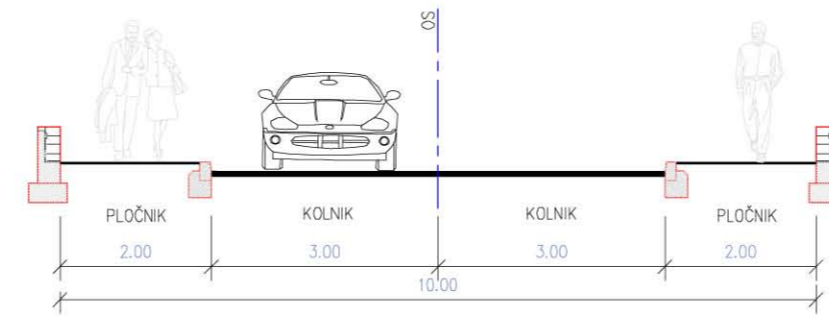
TIP C



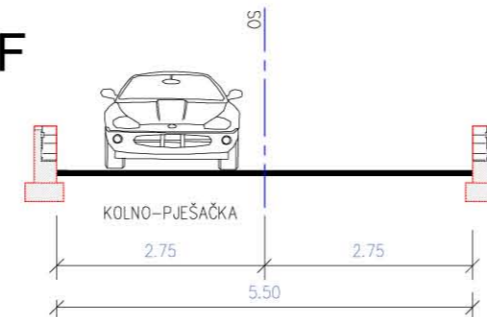
TIP D



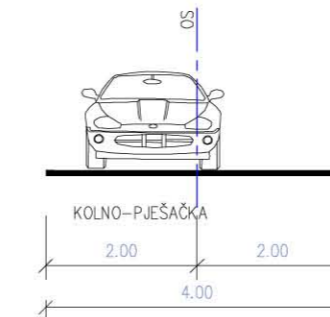
TIP E



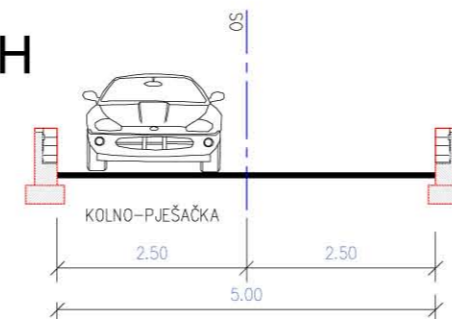
TIP F



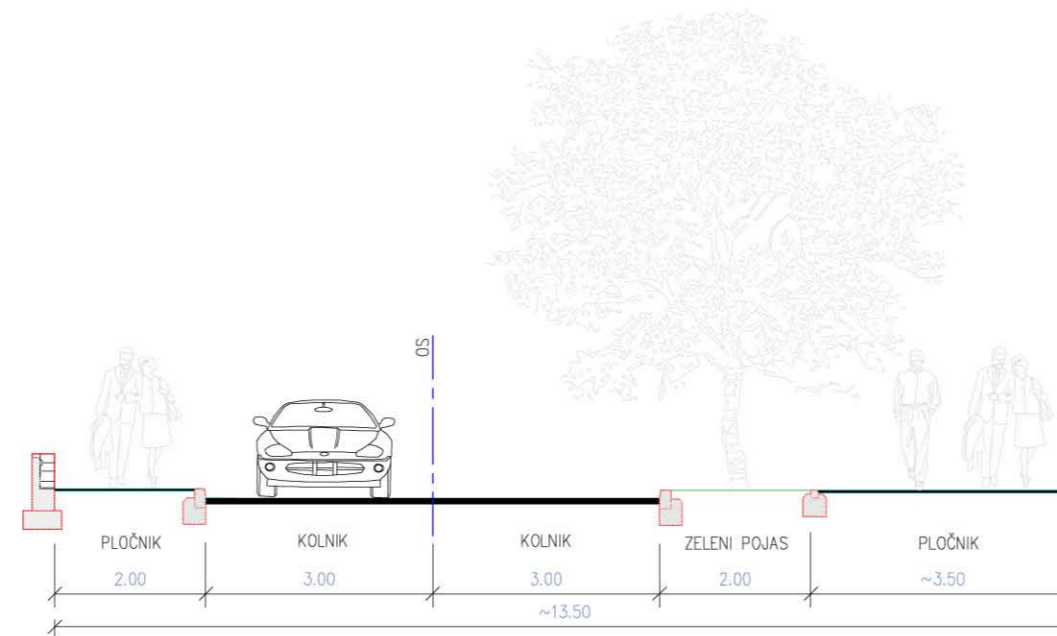
TIP G




TIP H



TIP I



Županija splitsko-dalmatinska	Grad Split
Naziv prostornog plana:	Izmjena i dopuna DPU-a jugoistočnog dijela područja Visoke u Splitu
Naziv kartografskog prikaza:	Karakteristični presjeci prometnica
Broj kartografskog prikaza: 9	Mjerilo kartografskog prikaza: 1:1000
Program mjera za unapređenje stanja u prostoru: "Službeni glasnik Grada Splita", broj 5/06	Odluka predstavničkog tijela o donošenju plana: "Službeni glasnik Grada Splita br. 16/08"
Javna rasprava (datum objave): 24.06.2007. "Slobodna dalmacija"	Javni uvid održan od: 02.07.2007. do: 16.07.2007.
Pečat tijela odgovornog za provođenje javne rasprave:	Odgovorna osoba za provođenje javne rasprave: Branko Poljanić, dipl. ing. građ.
Suglasnost na plan prema članku 45a i 57. Zakona o prostornom uređenju (NN 30/94, 68/98, 61/00, 32/02, 32/04, 100/04) u svezi s člankom 325 Zakona o prostornom uređenju i gradnji (NN 76/07) broj suglasnosti klasa: 350-02/08-04/158 datum: 18. travnja 2008.	
Pravna osoba koja je izradila plan:	Institut građevinarstva Hrvatske d.d., Poslovni centar Split 
Pečat osobe koja je izradila plan:	Odgovorna osoba: Žarko Dešković, dipl. ing. građ.
Voditeljica plana: Ivana Bojić, dipl. ing. arh.	
Stručni tim u izradi plana:	4. Goran Vego, dipl. ing. građ. 5. Ante Radić, dipl. ing. građ. 6. Nikša Pulišelić, dipl. ing. el. 7. Nikša Fabris, dipl.ing.el.
Pečat predstavničkog tijela:	Predsjednik predstavničkog tijela: Željko Jerkov
Istovjetnost ovog prostornog plana s izvornikom ovjerava:	Pečat nadležnog tijela: